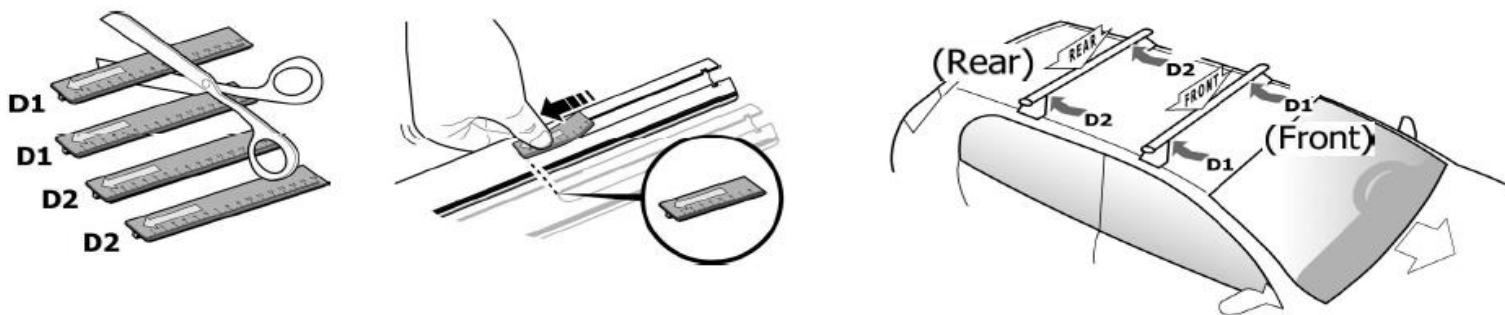
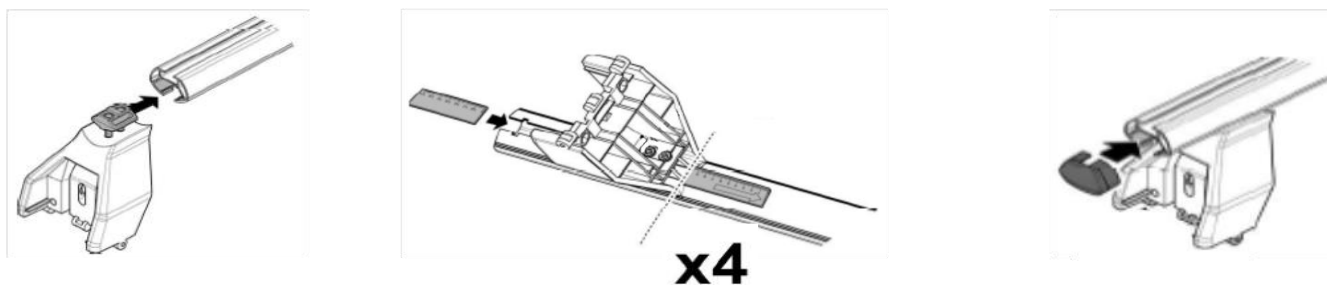


1

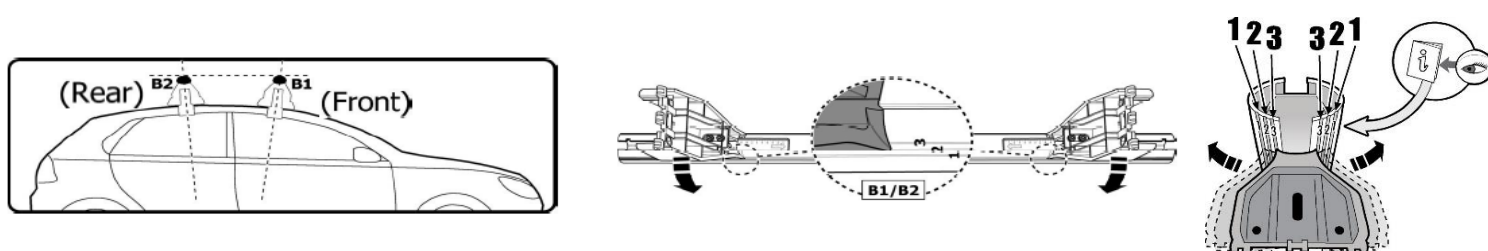


MANUFACTURER	MODEL CAR	DOORS	MODEL YEAR	D1	D2
FIAT	500	3	07>14	12,3	9,0
FIAT	500	3	15>	12,3	9,0
FIAT	Fullback	4	15>	8,8	7,8
HONDA	CR-V III	5	07>12	10,5	8,7
LANCIA	Ypsilon	3	04>13	12,6	10,8
MINIBUS	L200 / Triton V	4	15>	8,8	7,8

2

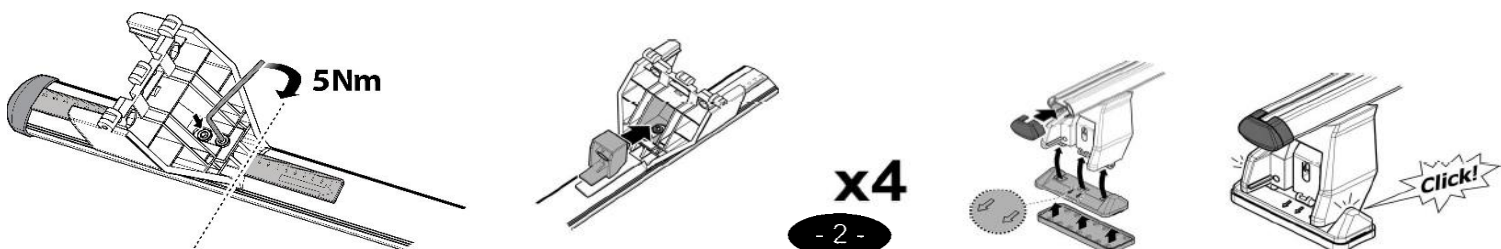


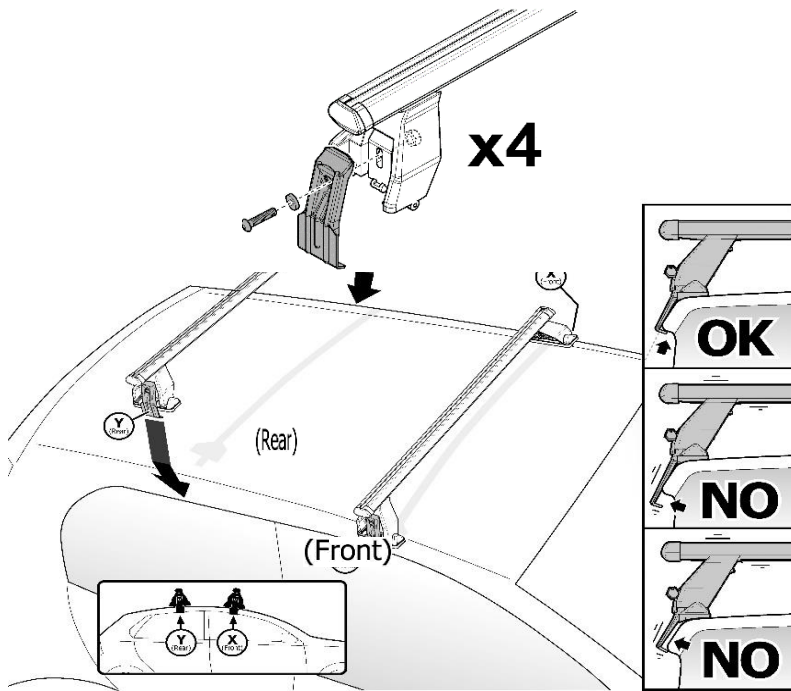
3



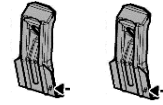
MANUFACTURER	MODEL CAR	DOORS	MODEL YEAR	B1	B2
FIAT	500	3	07>14	2	1
FIAT	500	3	15>	2	1
FIAT	Fullback	4	15>	1	2
HONDA	CR-V III	5	07>12	2	2
LANCIA	Ypsilon	3	04>13	2	2
MINIBUS	L200 / Triton V	4	15>	1	2

4

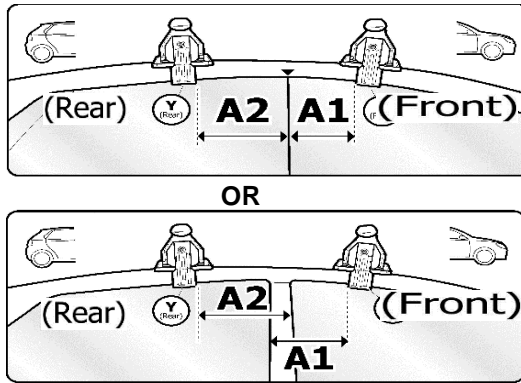
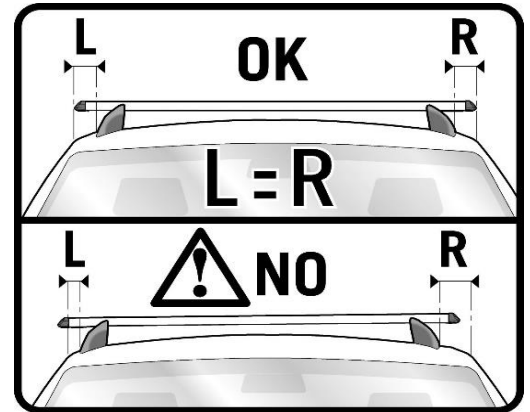




Front	Rear
X	Y



13R	18R
2X	2X



MANUFACTURER	MODEL CAR	DOORS	MODEL YEAR	A1	A2	A1	A2
				cm	cm	in	in
FIAT	500	3	07>14	X	7	X	2,9
FIAT	500	3	15>	X	7	X	2,9
FIAT	Fullback	4	15>	20	50	7,9	19,7
HONDA	CR-V III	5	07>12	14	45	5,5	17,7
LANCIA	Ypsilon	3	04>13	X	X	X	X
MITSUBISHI	L200 / Triton V	4	15>	20	50	7,9	19,7

X = predisposizione originale /original arrangement