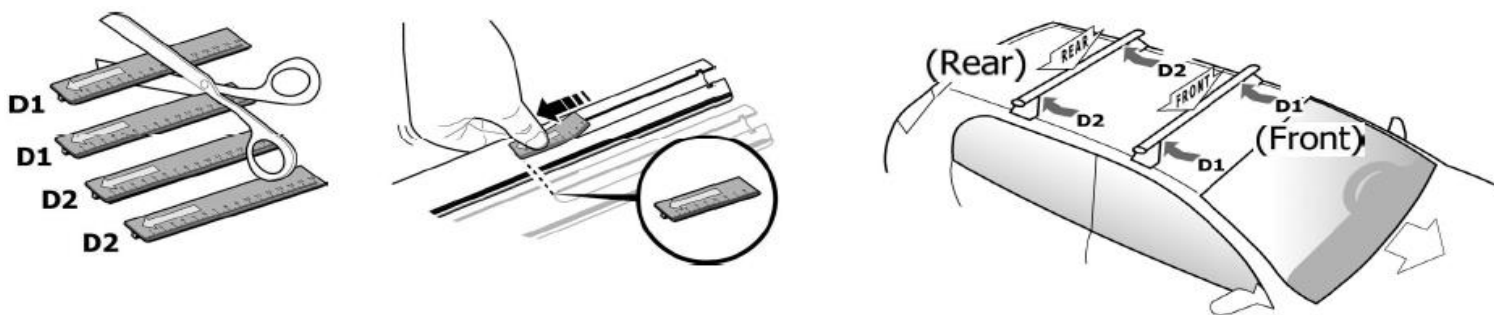
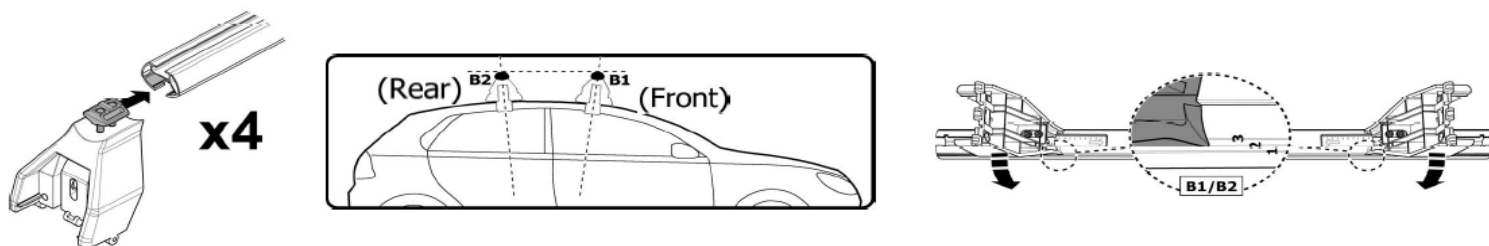


1



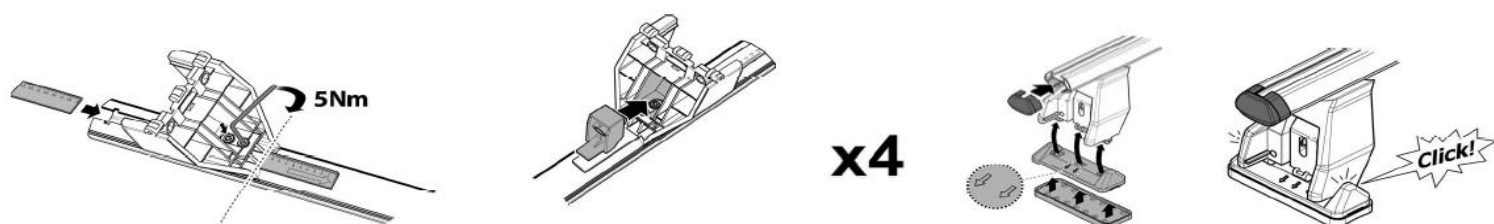
MANUFACTURER	MODEL CAR	DOORS	MODEL YEAR	D1	D2
FORD	Ecosport	5	14>	5,6	5,6
FORD	Mondeo IV Wagon	5	14>	8,1	6,8
HYUNDAI	i30 (GD)	5	11>	6,5	8,1
KIA	Cee'D (EU)	5	12>15	6,9	6,0
KIA	Cee'D (EU)	5	15>	6,9	6,0
KIA	Sportage (QL)	5	16>	8,9	8,8
LEXUS	CT Hybrid	5	11>	11,5	12,5
MAZDA	2 (DJ)	5	14>	12,0	12,2
MITSUBISHI	Spacestar	5	16>	4,9	2,5
NISSAN	Leaf	5	16>	8,9	8,6
TATA	Vista	5	10>	6,3	7,3

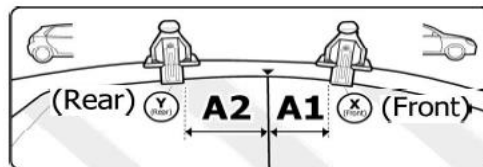
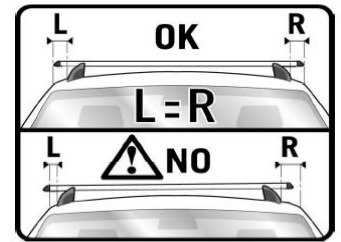
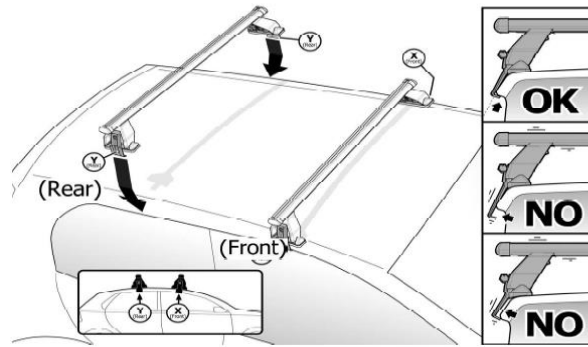
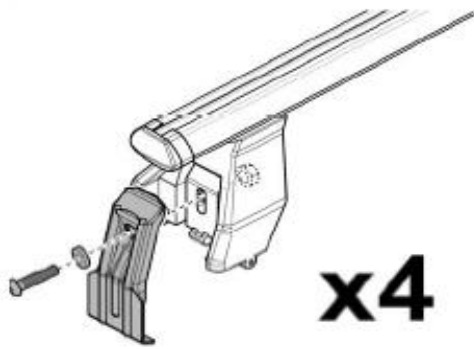
2



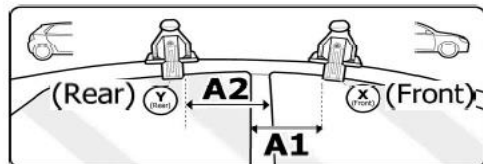
MANUFACTURER	MODEL CAR	DOORS	MODEL YEAR	B1	B2
FORD	Ecosport	5	14>	2	2
FORD	Mondeo IV Wagon	5	14>	1	2
HYUNDAI	i30 (GD)	5	11>	2	1
KIA	Cee'D (EU)	5	12>15	1	2
KIA	Cee'D (EU)	5	15>	1	2
KIA	Sportage (QL)	5	16>	1	2
LEXUS	CT Hybrid	5	11>	1	2
MAZDA	2 (DJ)	5	14>	1	2
MITSUBISHI	Spacestar	5	16>	1	3
NISSAN	Leaf	5	16>	1	2
TATA	Vista	5	10>	1	2

3





OR



MANUFACTURER	MODEL CAR	DOORS	MODEL YEAR	A1	A2	A1	A2
				cm	cm	in	in
FORD	<i>Ecosport</i>	5	14>	20	46	7,9	18,1
FORD	<i>Mondeo IV Wagon</i>	5	14>	24	46	9,4	18,1
HYUNDAI	<i>i30 (GD)</i>	5	11>	19	42	7,5	16,5
KIA	<i>Cee'D (EU)</i>	5	12>15	23	46	9,1	18,1
KIA	<i>Cee'D (EU)</i>	5	15>	23	46	9,1	18,1
KIA	<i>Sportage (QL)</i>	5	16>	20	45	7,9	17,7
LEXUS	<i>CT Hybrid</i>	5	11>	27	38	10,6	15,0
MAZDA	<i>2 (DJ)</i>	5	14>	26	35	10,2	13,8
MITSUBISHI	<i>Spacestar</i>	5	16>	X	X	X	X
NISSAN	<i>Leaf</i>	5	16>	27	48	10,6	18,9
TATA	<i>Vista</i>	5	10>	22	38	8,7	15,0

X = predisposizione originale /original arrangement