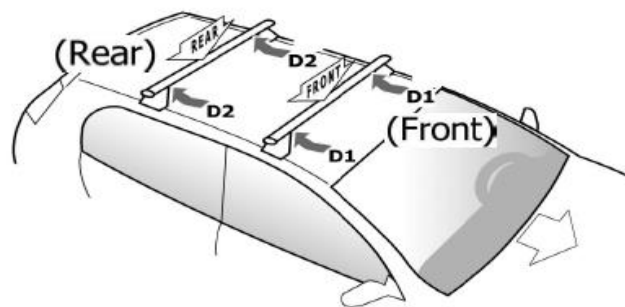
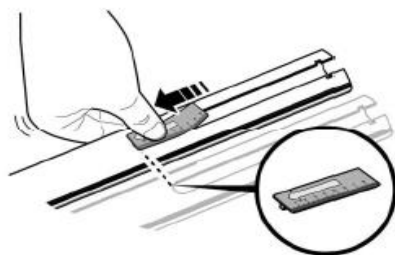
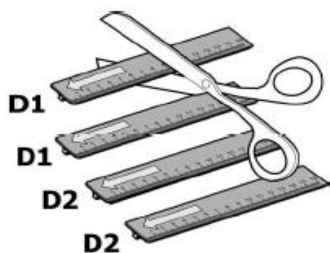
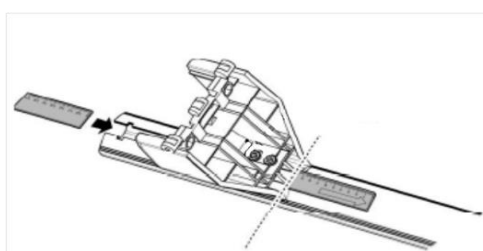
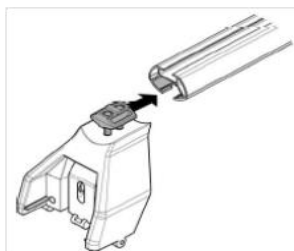


1

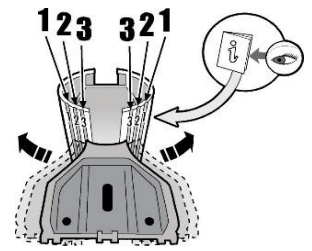
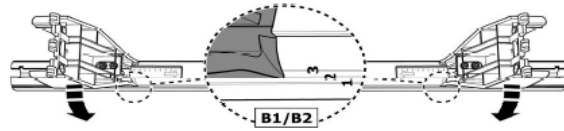
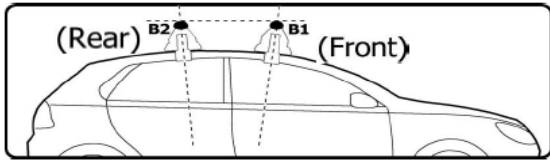


MANUFACTURER	MODEL CAR	DOORS	MODEL YEAR	D1	D2
ALFA ROMEO	147	5	00>10	9,2	8,8
BMW	Serie 5 (E61) Touring	5	03>10	6,3	6,3
BMW	X2 (F39)	5	18>	13,9	12,0
BMW	X5 (F15)		13>	13,5	12,0
CHERY	Tiggo 3x / Tiggo 2	5	16>	6,0	6,0
CHRYSLER	300 C	4	05>11	10,4	10,0
DAIHATSU	Cuore	5	07>	10,1	10,6
DR	dr 3	5	16>	6,0	6,0
FIAT	Grande Punto	5	05>12	9,6	8,5
FIAT	Panda III	5	12>	6,4	3,9
FIAT	Punto Evo	5	09>12	9,9	8,5
FIAT	Punto III	5	12>	9,9	8,5
FORD	Focus II Station Wagon (No Fix Point)	5	04>11	9,0	7,3
GREAT WALL	Hover	5	06>	11,0	7,9
JEEP	Renegade	5	14>	14,0	14,0
KIA	Sonic	5	17>	7,4	6,1
LANCIA	Delta III	5	08>15	8,2	5,3
LANCIA	Thema	4	11>14	10,4	10,0
MAHINDRA	KUV 100	5	16>	10,7	10,1
MERCEDES	GLC (X253)	5	15>	8,8	7,5
MVM	X22	5	16>	6,0	6,0
NISSAN	Juke	5	10>	4,4	3,3
NISSAN	Micra / March (K13)	5	10>17	9,6	8,0
NISSAN	Qashqai / Dualis (J11)	5	14>17	11,6	11,1
OPEL / VAUXHALL	Grandland X	5	17>	10,1	8,4
OPEL / VAUXHALL	Insignia	4	09>17	8,3	7,1
PEUGEOT	208	5	12>15	13,0	13,0
PEUGEOT	308	5	13>	7,2	5,5
PEUGEOT	508 Station Wagon	5	11>14	7,3	5,1
PEUGEOT	508 Station Wagon		14>	7,3	5,1
PEUGEOT	508 Station Wagon (no tetto vetro / no sunroof)		11>	7,3	5,1
RENAULT	Koleos	5	08>16	10,9	9,6
RENAULT	Laguna III	4	08>	3,8	5,8
SKODA	Octavia II (1Z)	5	08>12	3,3	3,3
SKODA	Rapid (NH1)	4	12>	5,9	5,9
SUBARU	Pleo	5	07>	10,1	10,6

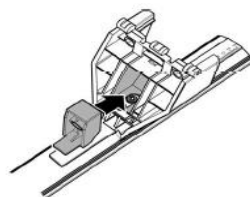
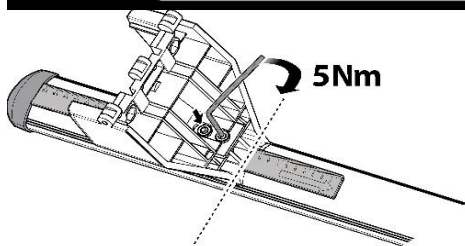
2



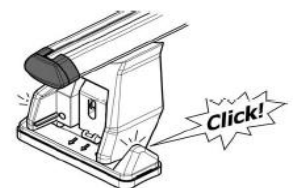
x4

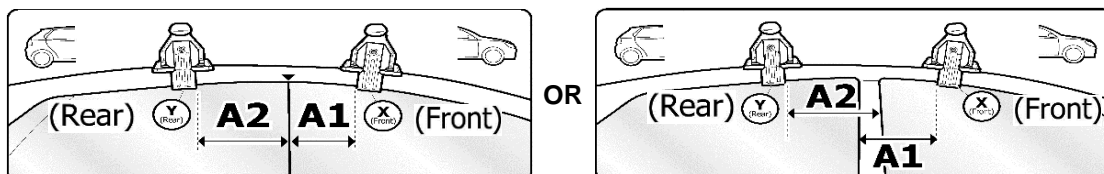
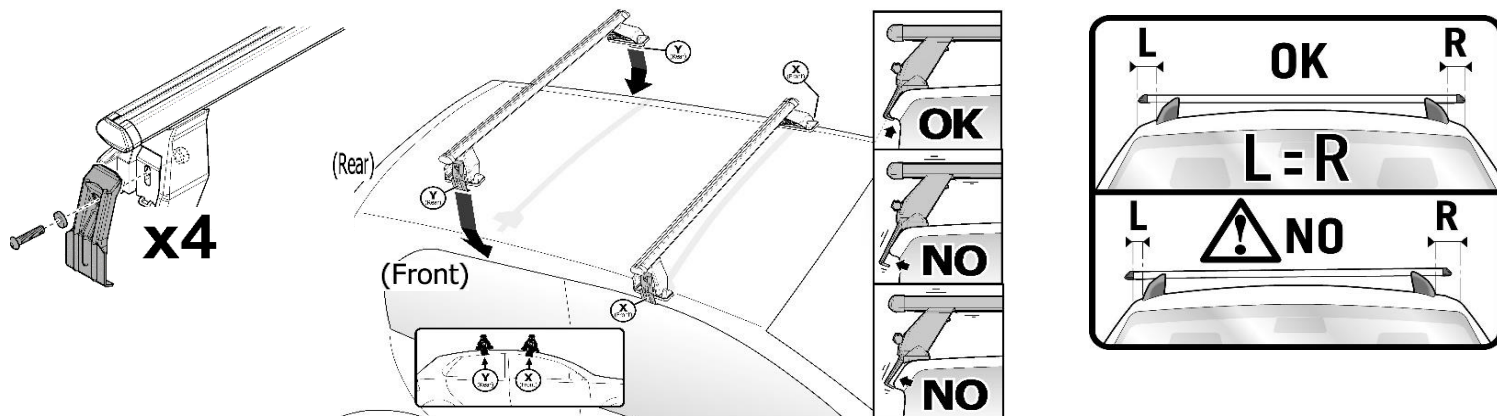


MANUFACTURER	MODEL CAR	DOORS	MODEL YEAR	B1	B2
ALFA ROMEO	147	5	00>10	2	2
BMW	Serie 5 (E61) Touring	5	03>10	2	2
BMW	X2 (F39)	5	18>	2	2
BMW	X5 (F15)		13>	2	2
CHERY	Tiggo 3x / Tiggo 2	5	16>	1	2
CHRYSLER	300 C	4	05>11	2	2
DAIHATSU	Cuore	5	07>	1	2
DR	dr 3	5	16>	1	2
FIAT	Grande Punto	5	05>12	1	2
FIAT	Panda III	5	12>	2	2
FIAT	Punto Evo	5	09>12	1	2
FIAT	Punto III	5	12>	1	2
FORD	Focus II Station Wagon (No Fix Point)	5	04>11	1	2
GREAT WALL	Hover	5	06>	2	2
JEEP	Renegade	5	14>	2	2
KIA	Stonic	5	17>	2	2
LANCIA	Delta III	5	08>15	1	2
LANCIA	Thema	4	11>14	2	2
MAHINDRA	KUV 100	5	16>	1	2
MERCEDES	GLC (X253)	5	15>	2	2
MVM	X22	5	16>	1	2
NISSAN	Juke	5	10>	2	2
NISSAN	Micra / March (K13)	5	10>17	1	2
NISSAN	Qashqai / Dualis (J11)	5	14>17	2	2
OPEL / VAUXHALL	Grandland X	5	17>	2	2
OPEL / VAUXHALL	Insignia	4	09>17	1	1
PEUGEOT	208	5	12>15	2	1
PEUGEOT	308	5	13>	1	2
PEUGEOT	508 Station Wagon	5	11>14	2	1
PEUGEOT	508 Station Wagon		14>	2	1
PEUGEOT	508 Station Wagon (no tetto vetro / no sunroof)		11>	2	1
RENAULT	Koleos	5	08>16	2	2
RENAULT	Laguna III	4	08>	2	2
SKODA	Octavia II (1Z)	5	08>12	2	1
SKODA	Rapid (NH1)	4	12>	1	2
SUBARU	Pleo	5	07>	1	2



x4





MANUFACTURER	MODEL CAR	DOORS	MODEL YEAR	A1	A2	A1	A2
				cm	cm	in	in
ALFA ROMEO	147	5	00>10	X	X	X	X
BMW	Serie 5 (E61) Touring	5	03>10	22	50	8,7	19,7
BMW	X2 (F39)	5	18>	20	50	7,9	19,7
BMW	X5 (F15)		13>	27	41	10,6	16,1
CHERY	Tiggo 3x / Tiggo 2	5	16>	17	52	6,7	20,5
CHRYSLER	300 C	4	05>11	33	26	13,0	10,2
DAIHATSU	Cuore	5	07>	30	42	11,8	16,5
DR	dr 3	5	16>	17	52	6,7	20,5
FIAT	Grande Punto	5	05>12	27	42	10,6	16,5
FIAT	Panda III	5	12>	16	44	6,3	17,3
FIAT	Punto Evo	5	09>12	27	42	10,6	16,5
FIAT	Punto III	5	12>	27	42	10,6	16,5
FORD	Focus II Station Wagon (No Fix Point)	5	04>11	27	40	10,6	15,7
GREAT WALL	Hover	5	06>	20	41	7,9	16,1
JEEP	Renegade	5	14>	33	47	13,0	18,5
KIA	Sonic	5	17>	12	48	4,7	18,9
LANCIA	Delta III	5	08>15	27	51	10,6	20,1
LANCIA	Thema	4	11>14	33	26	13,0	10,2
MAHINDRA	KUV 100	5	16>	25	40	9,8	15,7
MERCEDES	GLC (X253)	5	15>	22	45	8,7	17,7
MVM	X22	5	16>	17	52	6,7	20,5
NISSAN	Juke	5	10>	25	36	9,8	14,2
NISSAN	Micra / March (K13)	5	10>17	29	34	11,4	13,4
NISSAN	Qashqai / Dualis (J11)	5	14>17	20	41	7,9	16,1
OPEL / VAUXHALL	Grandland X	5	17>	21	43	8,3	16,9
OPEL / VAUXHALL	Insignia	4	09>17	29	X	11,4	X
PEUGEOT	208	5	12>15	22	42	8,7	16,5
PEUGEOT	308	5	13>	24	41	9,4	16,1
PEUGEOT	508 Station Wagon	5	11>14	21	48	8,3	18,9
PEUGEOT	508 Station Wagon		14>	21	48	8,3	18,9
PEUGEOT	508 Station Wagon (no tetto vetro / no sunroof)		11>	21	48	8,3	18,9
RENAULT	Koleos	5	08>16	11	43	4,3	16,9
RENAULT	Laguna III	4	08>	24	42	9,4	16,5
SKODA	Octavia II (1Z)	5	08>12	X	X	X	X
SKODA	Rapid (NH1)	4	12>	22	35	8,7	13,8
SUBARU	Pleo	5	07>	30	42	11,8	16,5

X = predisposizione originale /original arrangement