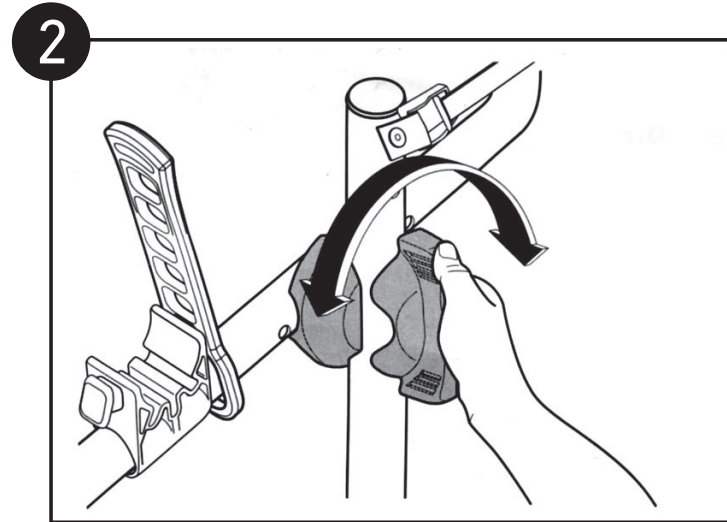
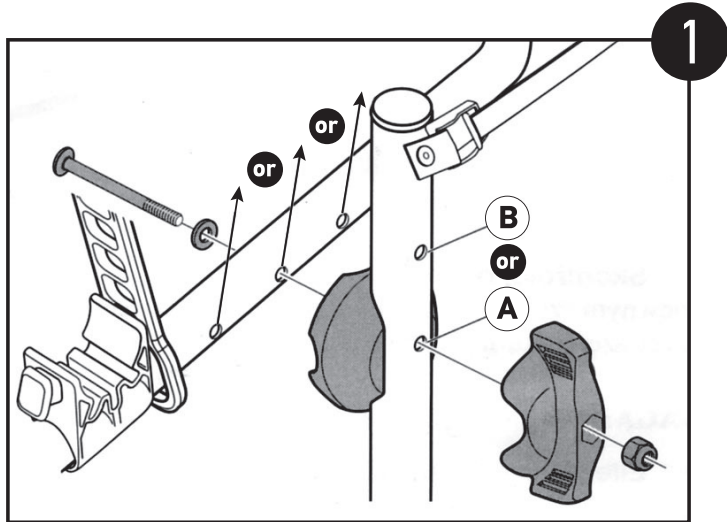


Οδηγίες Συναρμολόγησης για την PS1

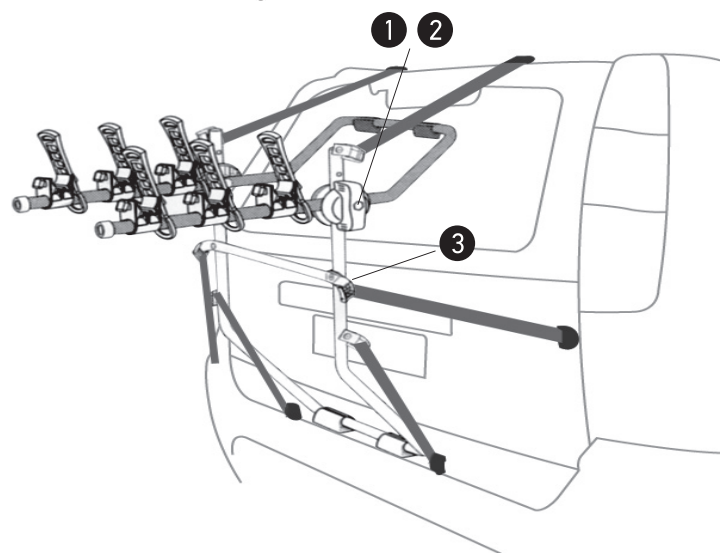
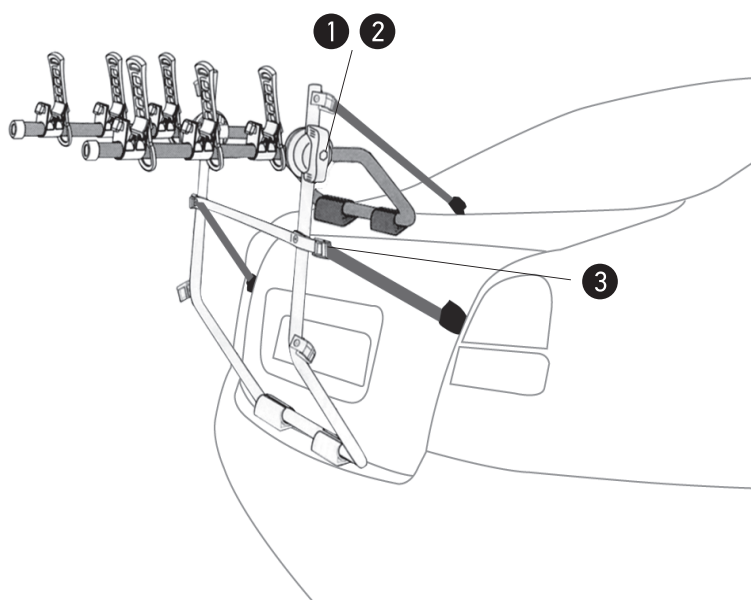
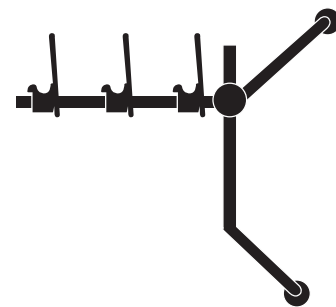
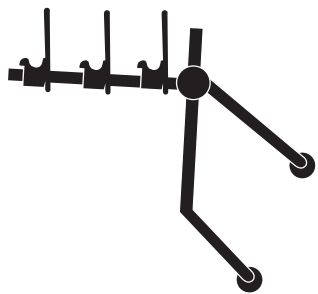
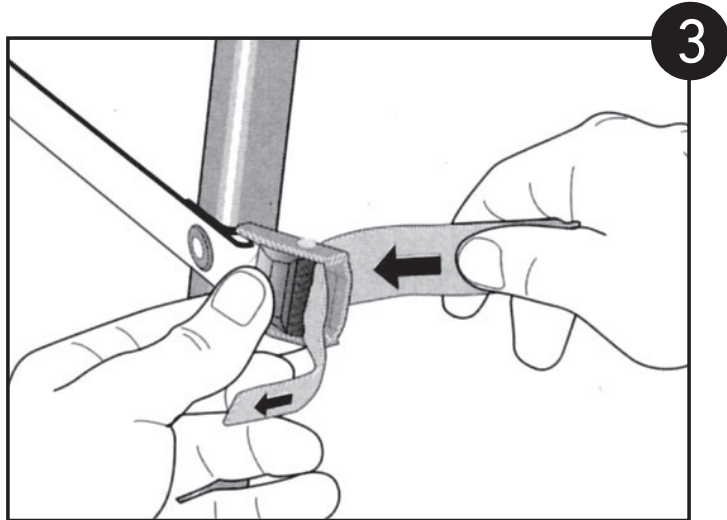


Προσοχή!!!

Η βίδα θα πρέπει να βιδωθεί μέχρι το σημείο που θα μπορεί να περιστραφεί η πλαστική "πεταλούδα" (φωτ.2). Αν βιδωθεί περισσότερο υπάρχει κίνδυνος να σπάσει η "πεταλούδα" ή να μην μπορεί να περιστραφεί! Στην συνέχεια πρέπει η "πεταλούδα" να περιστραφεί μέχρι να ακουστεί ο χαρακτηριστικός ήχος "κλικ"!

Attention!

The screw must be screwed to the point that you can rotate the plastic "butterfly" (Photo 2). If there is more screwed risk of breaking the "butterfly" or can not rotate! Then should the "butterfly" to rotate until audibly "click"!



HERMES Γ. ΣΑΡΡΗΣ & ΣΙΑ
 Αρχιμήδους 3, 19400 Κορωπί
 Βιομηχανική Ζώνη
 Τηλ.: 210 6628018, Fax: 210 6626991
 e-mail: hermes@tee.gr, www.hermes.com.gr

HERMES G. SARRIS and Co
 3 Archimidous str. 19400 Koropi
 Industrial Zone
 Tel.: 0030 210 6628018, Fax: 0030 210 6626991
 e-mail: hermes@tee.gr, www.hermes.com.gr