

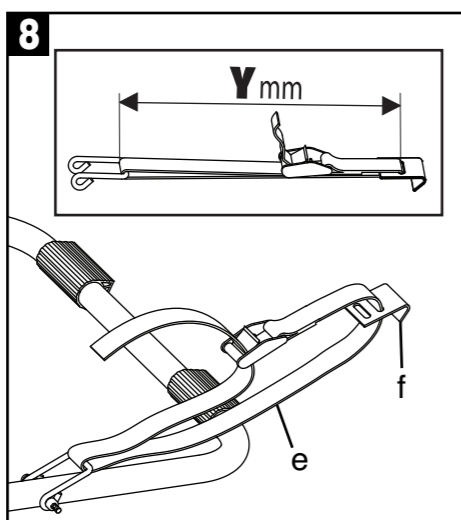
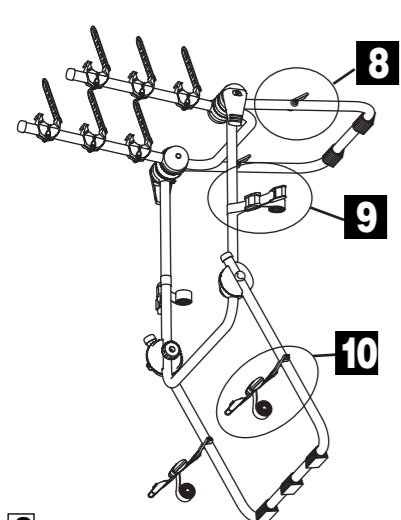
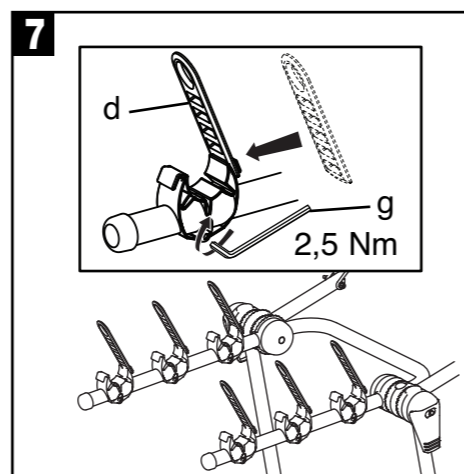
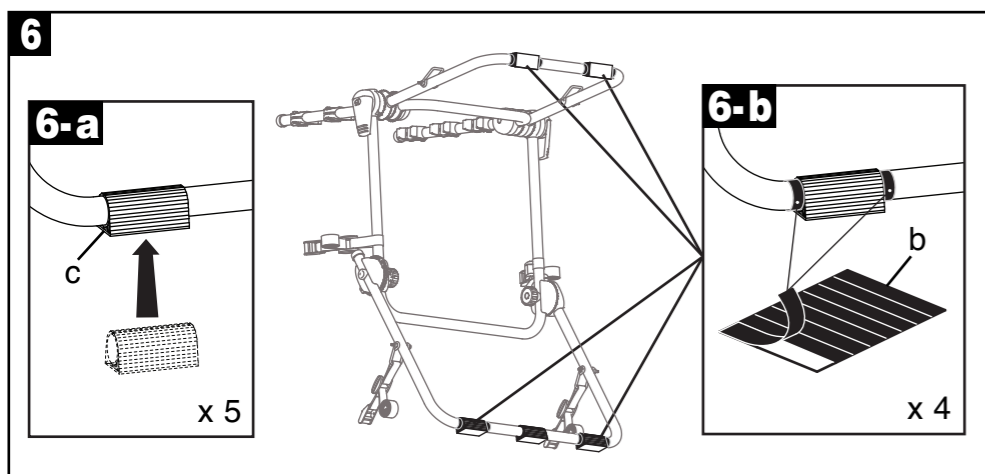
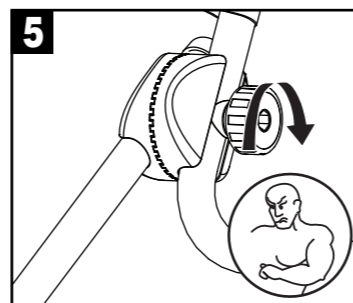
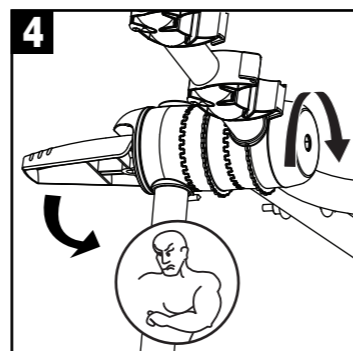
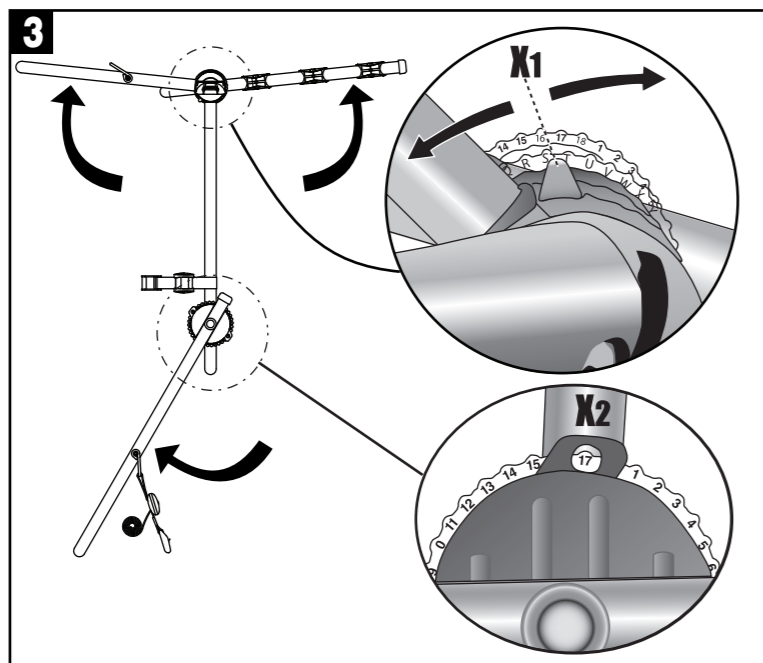
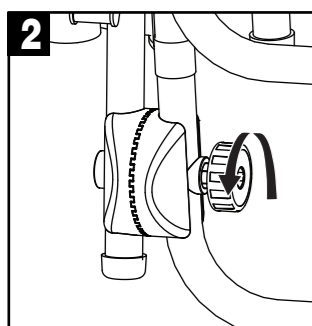
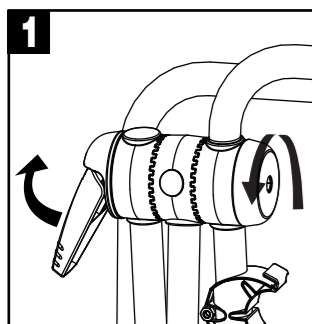


Assemblage - Assembly - Fijaciones - Verbindungen - Assemblaggio - Montaż -  
 Assemblages - Montagens - Összeszerelés - Сборка - Συνδέσεις - Montage -  
 Montáž - Ansamblu - Surinkimas - Montāža - Monteerimine - Montáž - Montaža -  
 Montaža - Montaža

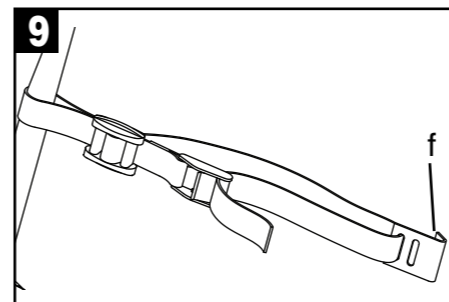
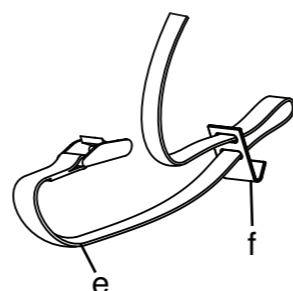


X1, X2, Y, C1, C2, C3

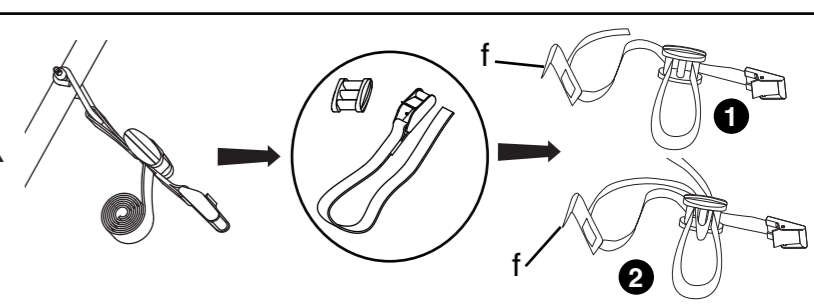
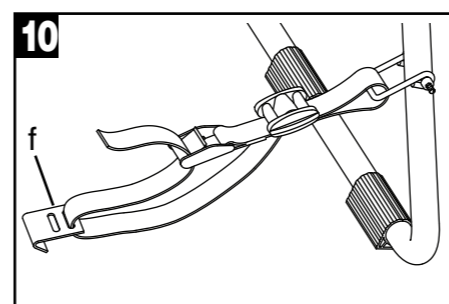
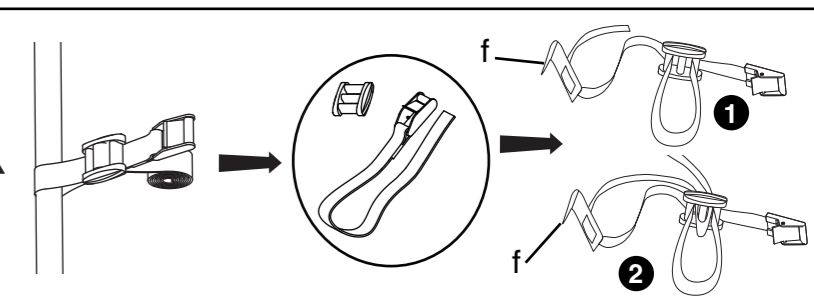
	2000		X1	X2	Y mm	
BERLINGO (hayon)	5	96→	A B C3	18	7	380
BX	5	83→91	B	19	2	465
C4	5	04→	B	19	2	385
C8	5	02→	B C1 C2 C3	G7	5	530
EVASION	5	94→01	A B	18	6	355
GRAND C4 PICASSO	5	10/06→	A B	G7	7	440
SAXO	3,5	96→	B	H8	3	360



ou  
o  
oder  
o  
czy  
of  
ou  
vagu  
или  
ή  
eller  
nebo  
sau  
arba  
jeb  
Sides  
alebo  
ali  
ili



ou  
o  
oder  
o  
czy  
of  
ou  
vagu  
или  
ή  
eller  
nebo  
sau  
arba  
jeb  
Sides  
alebo  
ali  
ili



Montage sur véhicule - Fitting on vehicles - Colocación en vehículos -  
 Montagen auf Fahrzeugen - Montaggio su veicoli - Montowanie na pojazdach -  
 Montage op voertuigen - Montagens em veículos - Felszerelés gépjárműre -  
 Монтаж на автомобиль - Τοποθέτηση στο όχημα - Montage på køretøjer -  
 Montáž na vozidlo - Montaj pe vehicul - Montavimas ant transporto priemonės -  
 Transporta līdzekļa montāža - Sõidukitele paigaldamine - Upevnenie na vozidlá -  
 Oprema na vozilih - Ugradnja na vozilima - Ugradnja na vozilima

